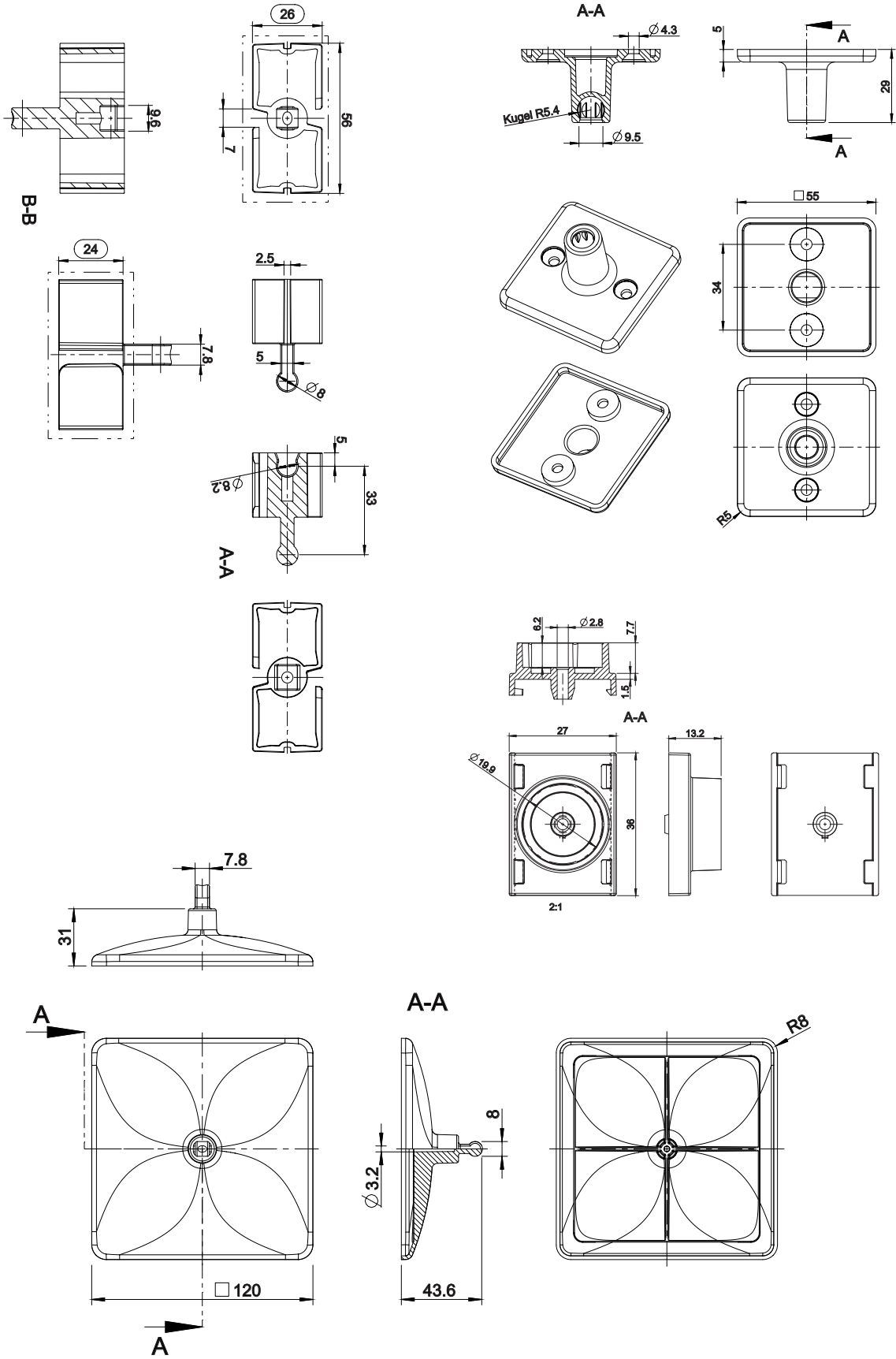


Index	Änderung / Change	Datum / Date	Name	28.04.2021	Datum / Date	Name	Warengruppe/ Article Group: WG 203
				<b>Schutzvermerk zur Beschränkung der Nutzung dieser Unterlage nach DIN 34</b> All Rights reserved according to DIN 34			<b>Benennung / Name:</b> <b>FLEXIT RE</b>



Index	Änderung / Change	Datum / Date	Name	28.04.2021	Datum / Date	Name	Warengruppe/ Article Group: WG 203
				Schutzvermerk zur Beschränkung der Nutzung dieser Unterlage nach DIN 34			<b>FLEXIT RE</b>
				All Rights reserved according to DIN 34			