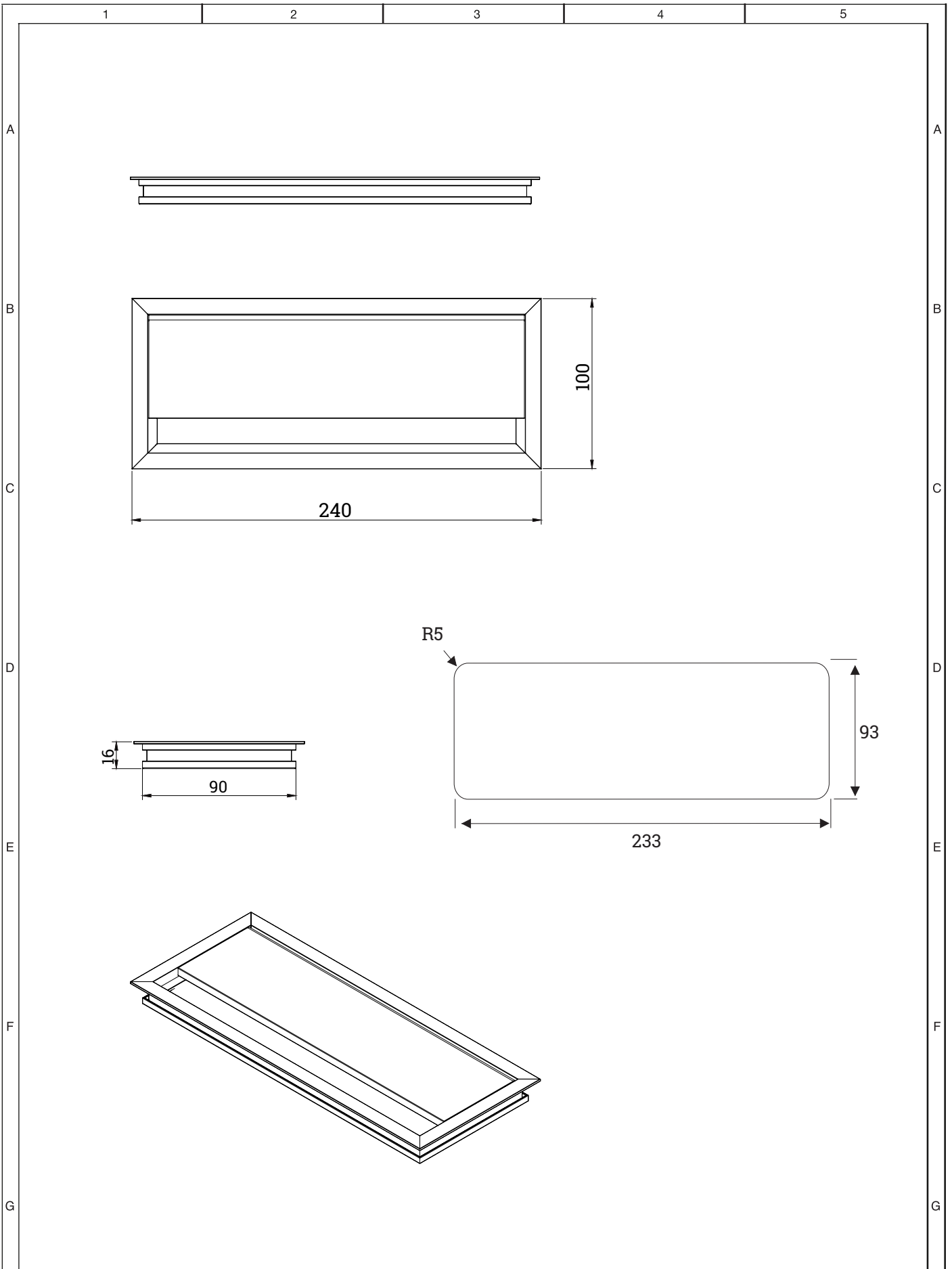
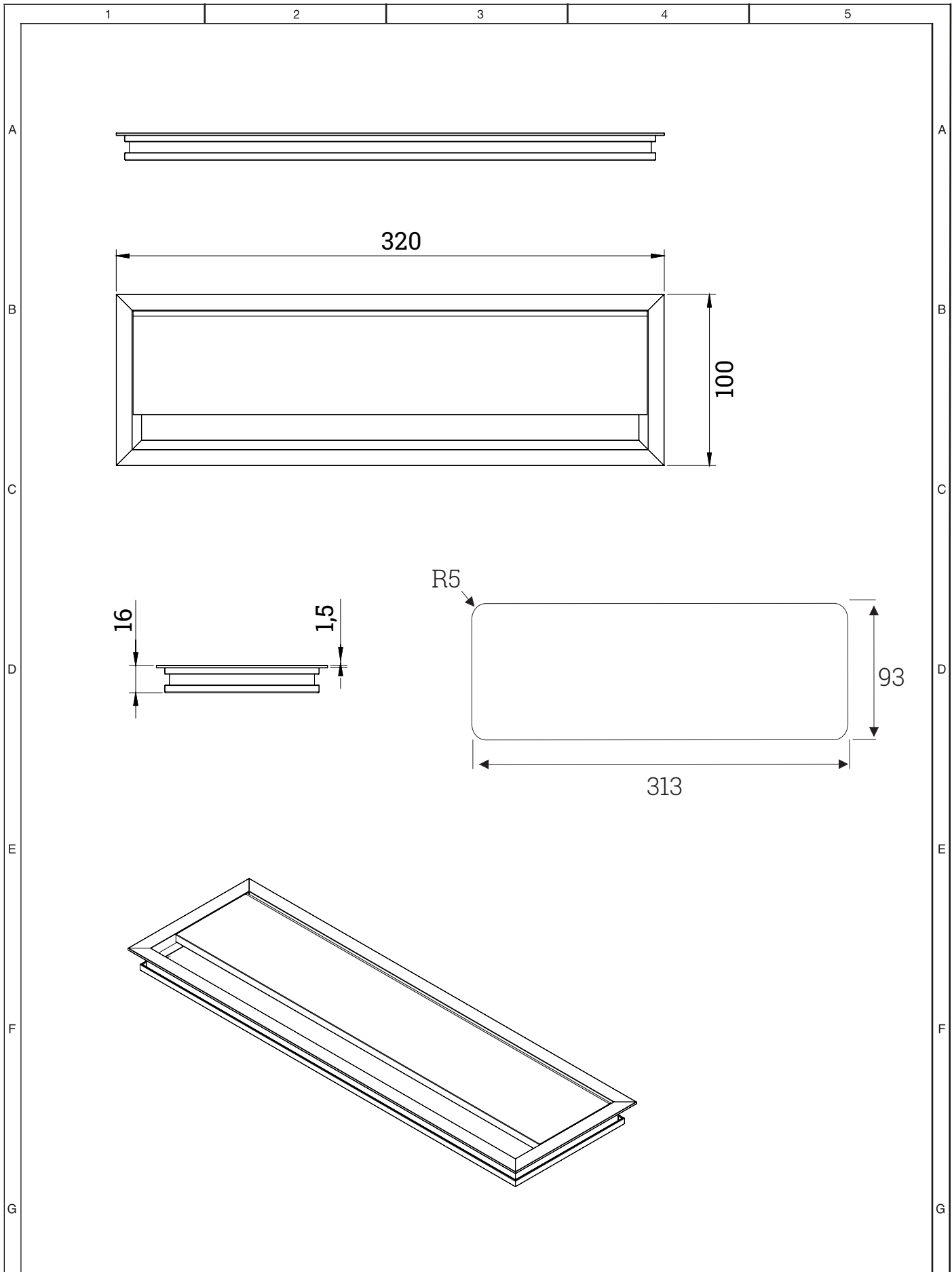


Index	Änderung / Change	Datum / Date	Name	30.09.2021	Datum / Date	Name	Warengruppe/ Article Group: WG 201
							<b>Benennung / Name:</b>  <b>EXIT G11 eco 100x100</b>

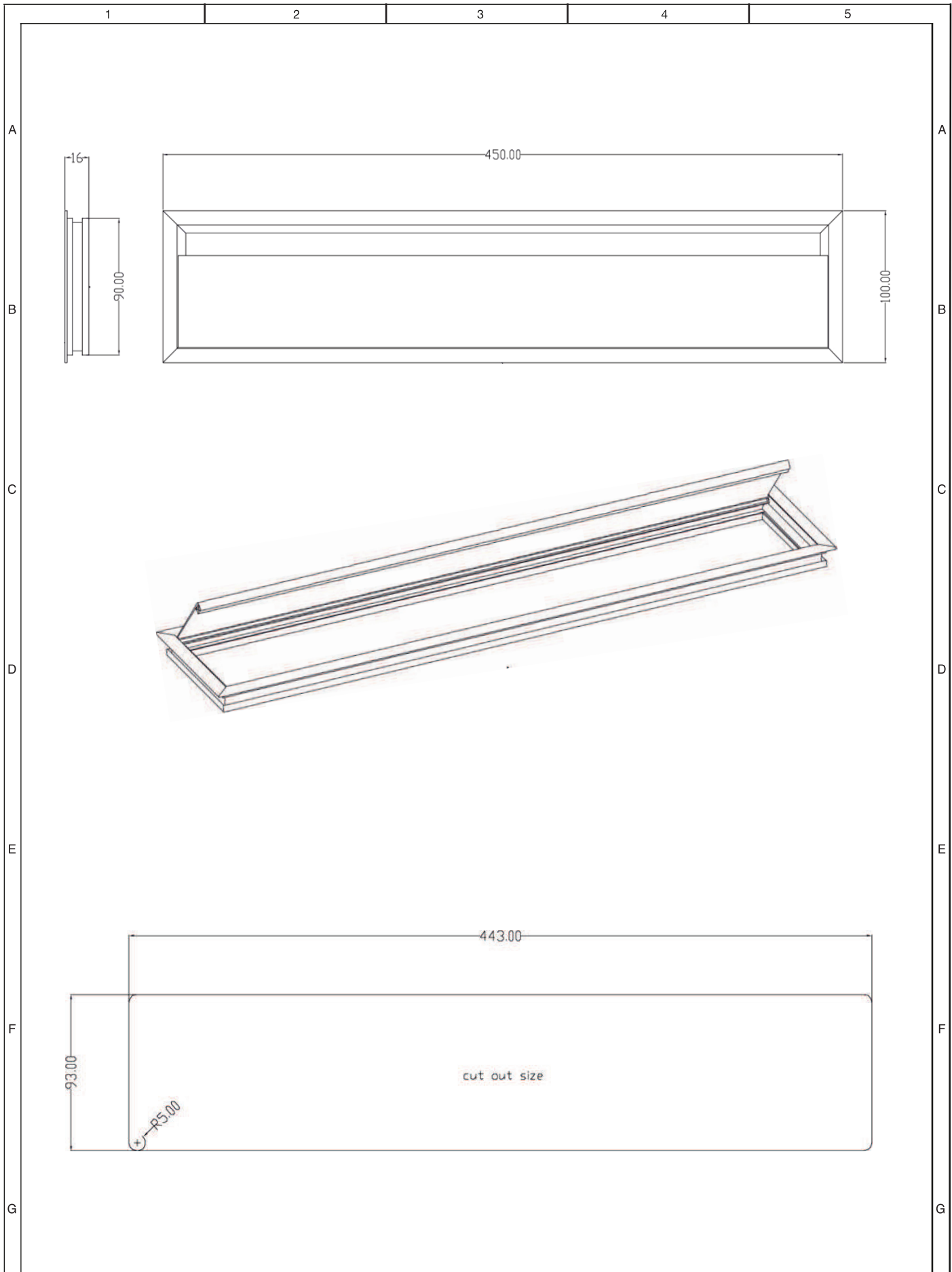
Schutzvermerk zur Beschränkung  
der Nutzung dieser Unterlage  
nach DIN 34  
All Rights reserved  
according to DIN 34



Index	Änderung / Change	Datum / Date	Name	06.06.2023	Datum / Date	Name	Warengruppe/ Article Group: WG 201
				Schutzvermerk zur Beschränkung der Nutzung dieser Unterlage nach DIN 34 All Rights reserved according to DIN 34			Benennung / Name: <b>EXIT G11 eco 100x240</b>



Index	Änderung / Change	Datum / Date	Name	01.06.2023	Datum / Date	Name	Warengruppe/ Article Group: WG 201
				<b>Schutzvermerk zur Beschränkung der Nutzung dieser Unterlage nach DIN 34</b> All Rights reserved according to DIN 34			<b>Benennung / Name:</b>  <b>EXIT G11 eco 100x320</b>



Index	Änderung / Change	Datum / Date	Name	15.10.2021	Datum / Date	Name	Warengruppe/ Article Group: WG 201
				Schutzvermerk zur Beschränkung der Nutzung dieser Unterlage nach DIN 34 All Rights reserved according to DIN 34			Benennung / Name:  <b>EXIT G11 eco 100x450</b>