

1

2

3

4

5

A

A

B

B

C

C

D

D

E

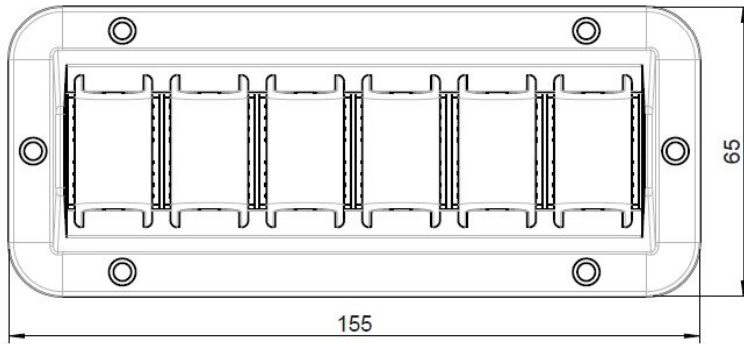
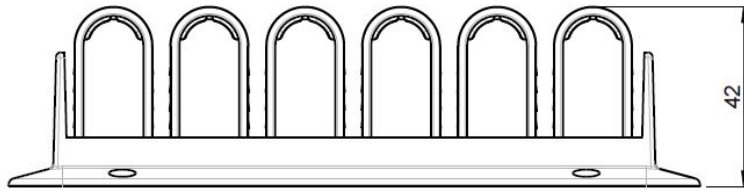
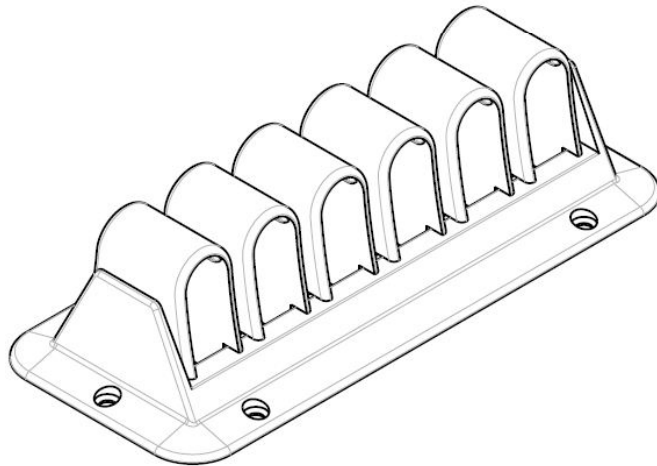
E

F

F

G

G



Index	Änderung / Change	Datum / Date	Name
		26.06.2023	

Schutzvermerk zur Beschränkung  
der Nutzung dieser Unterlage  
nach DIN 34  
All Rights reserved  
according to DIN 34

Warengruppe/ Article Group: WG 203

Benennung / Name:

**CATCHIT UP**