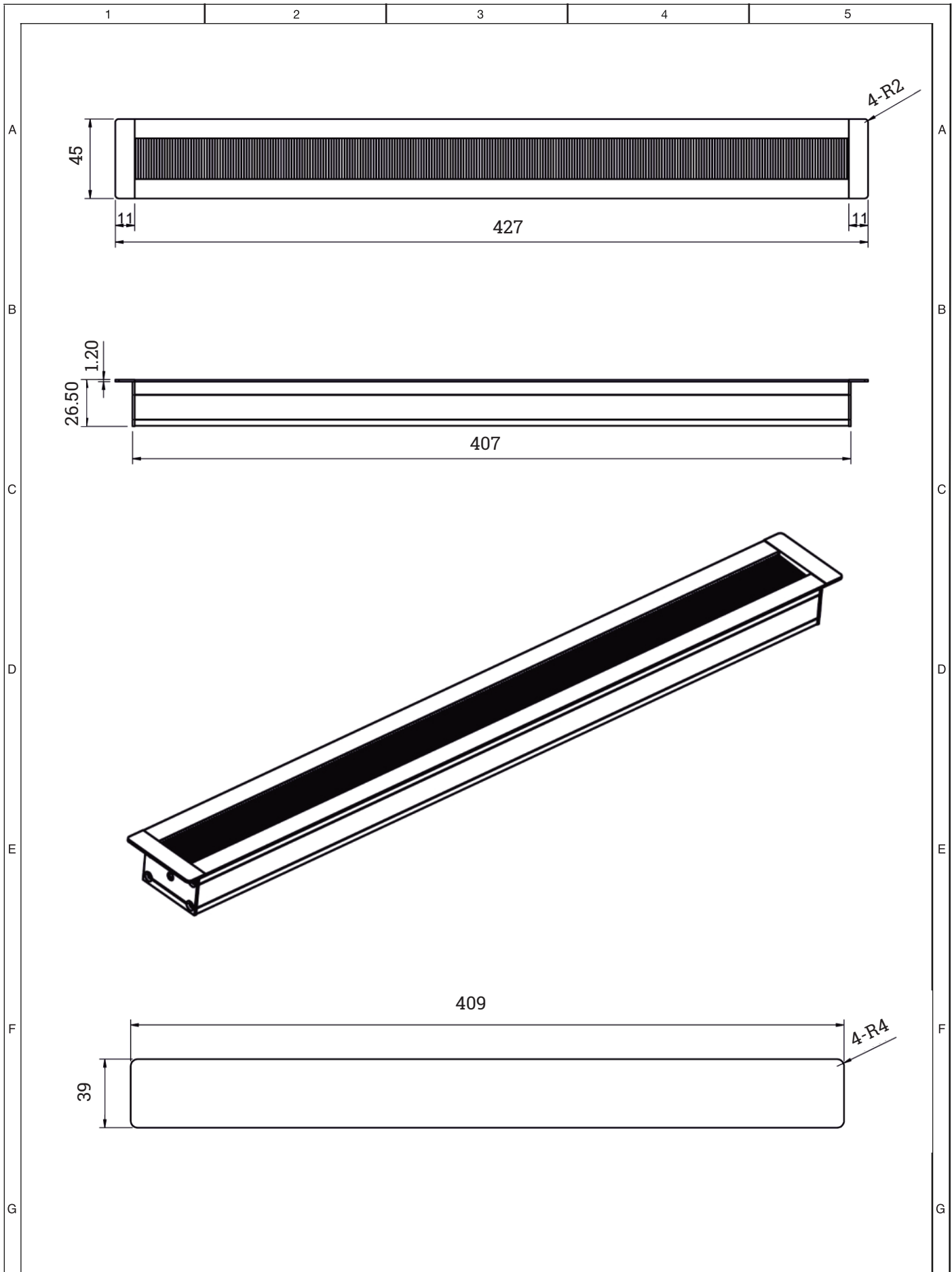


Index	Änderung / Change	Datum / Date	Name	23.06.2023	Datum / Date	Name	Warengruppe/ Article Group: WG 201
				Schutzvermerk zur Beschränkung der Nutzung dieser Unterlage nach DIN 34 All Rights reserved according to DIN 34		Benennung / Name: <b>EXIT NCT 69x403x20</b>	



Index	Änderung / Change	Datum / Date	Name	16.06.2023	Datum / Date	Name	Warengruppe/ Article Group: WG 201
				Schutzvermerk zur Beschränkung der Nutzung dieser Unterlage nach DIN 34		Benennung / Name:  <b>EXIT NCT 45x427x20</b>	
				All Rights reserved according to DIN 34			