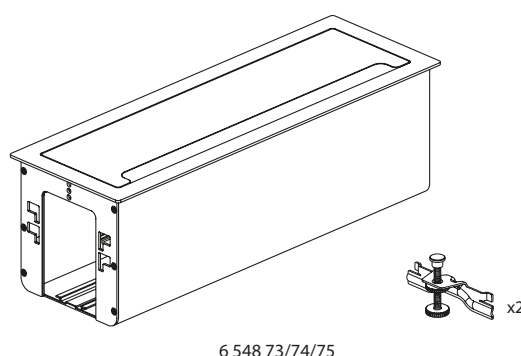
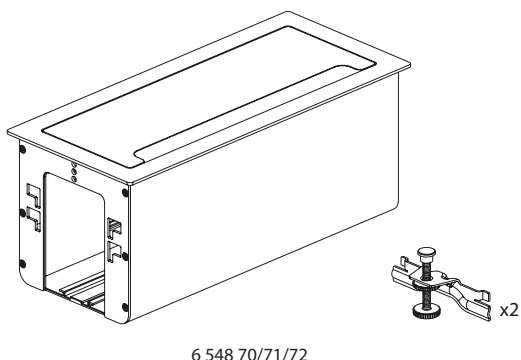


Incara™ Top Access

Références : 6 548 70/71/72/73/74/75



1. USAGE

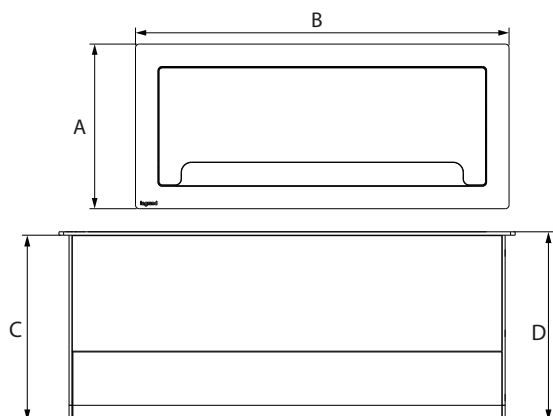
Solution à encastrer dans le bureau, Incara™ Top Access, disponible en 2 dimensions, permet un rangement aisé et discret des câbles et cordons et de la connectique mobile.

Complément idéal à Incara™ Top Access, la nourrice Legrand ou Planet Wattohm peut être fixée via les rails présents au fond du boîtier.

2. GAMME

Désignation	Couleurs	Références
Incara™ Top Access 295	aluminium	6 548 70
	blanc	6 548 71
	noir	6 548 72
Incara™ Top Access 385	aluminium	6 548 73
	blanc	6 548 74
	noir	6 548 75

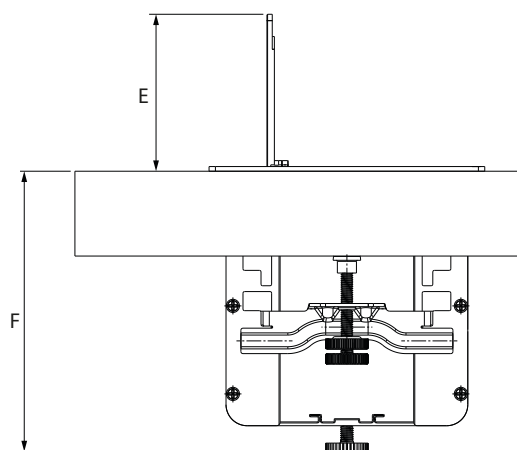
3. DIMENSIONS (mm)



	A	B	C	D
Incara™ Top Access 295	130	295	120	122.2
Incara™ Top Access 385		385		

3. DIMENSIONS (mm) (suite)

Encombrement



E	F
74	132.19

4. MISE EN SITUATION

Ne doit pas être installé au sol.

■ 4.1 Installation sur une table

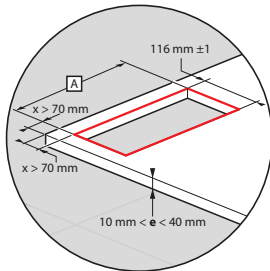


4. MISE EN SITUATION (suite)

■ 4.2 Cotes de perçage et rayon de découpe maxi dans les angles

4.2.1 Découpe en usinage angles vifs

	6 548 70/71/72	6 548 73/74/75
A	284 mm ±1	374 mm ±1

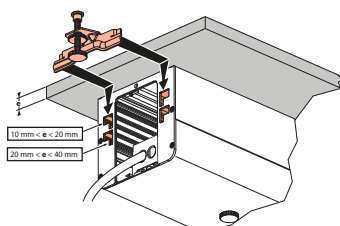
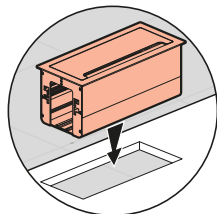


4.2.2 Découpe en usinage CN (commande numérique)



X	R1 MAX	R2 MAX
122	6	3

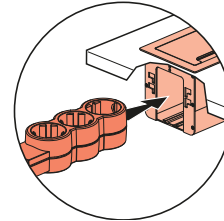
■ 4.3 Introduction et fixation



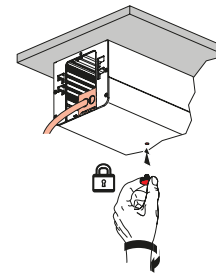
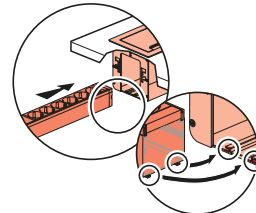
4. MISE EN SITUATION (suite)

■ 4.4 Installation d'un bloc de prises

4.4.1 Multiprise standard



4.4.2 Nourrices Legrand et Planet Wattohm



5. CARACTERISTIQUES GENERALES

■ 5.1 Caractéristiques mécaniques

Résistance aux chocs : IK 07

■ 5.2 Caractéristiques matières

- Boîtier : Aluminium
 - . peint couleur noir mat
 - . blanc mat
 - . alu naturel
- Fixations : Acier

■ 5.3 Caractéristiques climatiques

Température d'utilisation : - 5° C à + 35° C
Température de stockage : - 10° C à + 70° C

6. ENTRETIEN

Nettoyage superficiel au chiffon doux. Ne pas utiliser de produits détergents et abrasifs.

Attention : Pour l'utilisation de produits d'entretien spécifiques, un essai préalable est nécessaire.