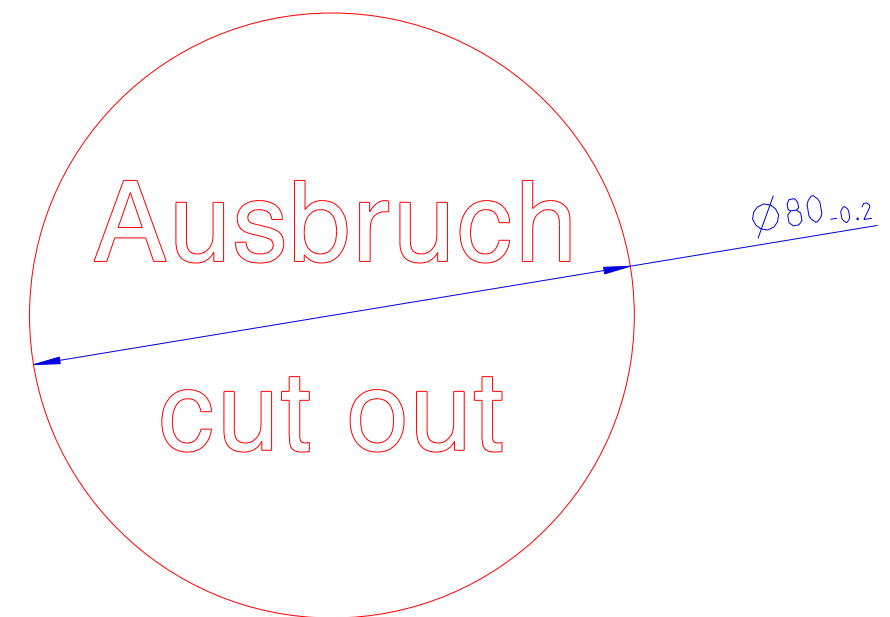
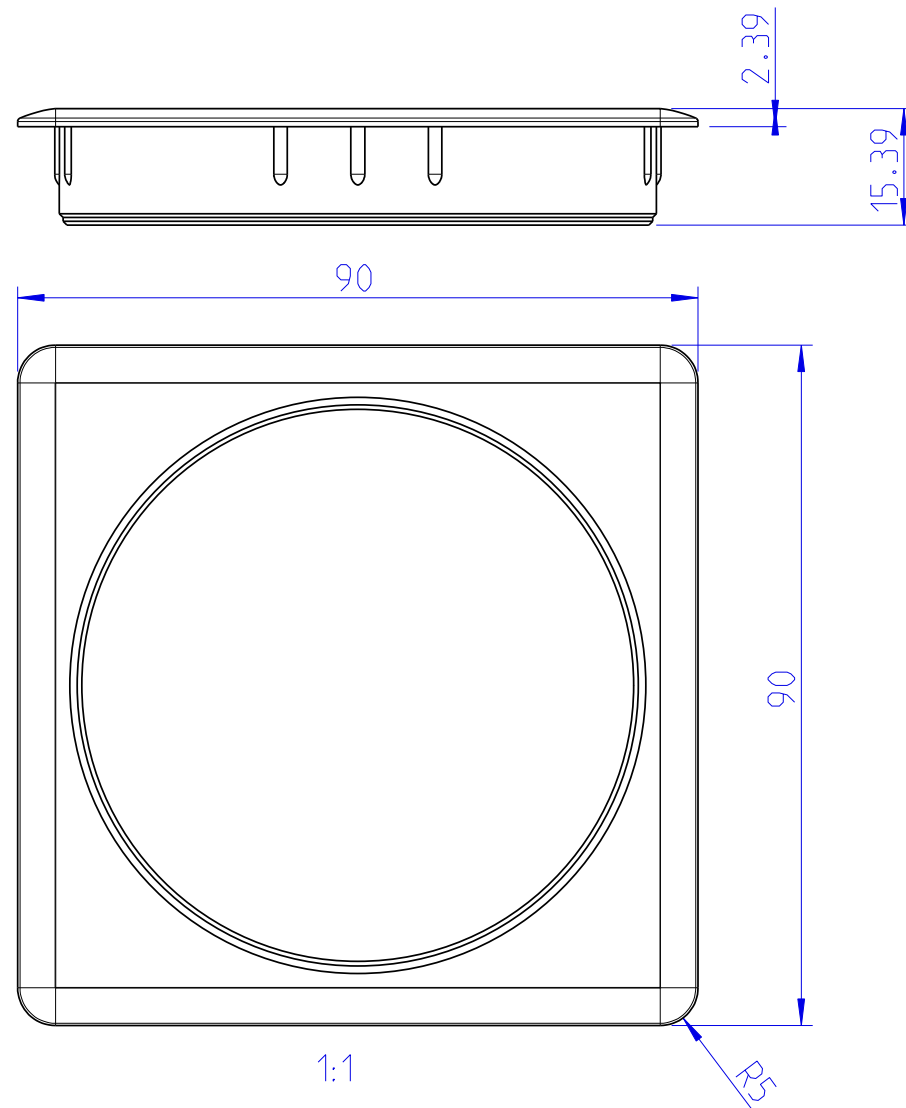
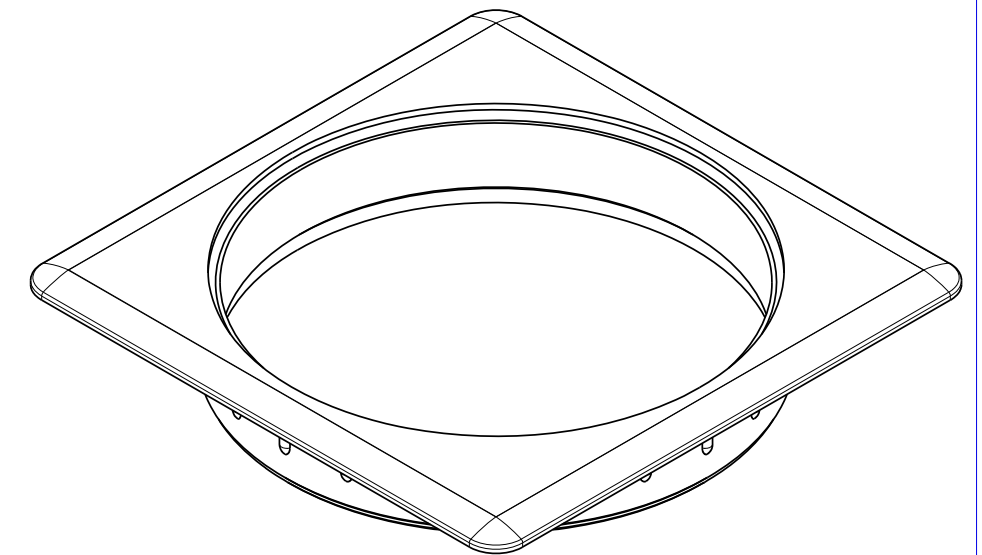


Der Aussenring der Kabeldurchführung ist mit 12 Lamellen versehen. Diese Lamellen sorgen für einen festen Halt und verhindern dass sich der Ring in ihrer Tischplatte dreht. Das über die Lamellen gemessene Aussenmaß beträgt 80,2mm.

Fertigungsanweisung für die Tischplatten: siehe Ausbruchszeichnung!

The outer ring of the cable entry is fitted with 12 lamellas. These lamellas provide for a secure grip and prevent, that the ring rotates in the tabletop. The outer dimension measured of the lamellas are 80,2mm

The production instruction tabletops: see cut out drawing



Benennung / Labeling:	-	KDF1
Revision:	A	Art.Nr.: -
Erstellt / Generated:	B.Beckmann	Datum / Date: 02.10.2009