

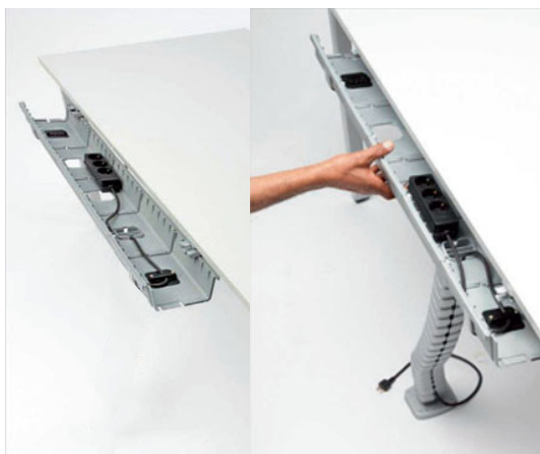
2
CABLE
MANAGEMENT

RACCROCHER LES WAGONS

CableClean MOVE & FOLD



CableClean MOVE escamotable



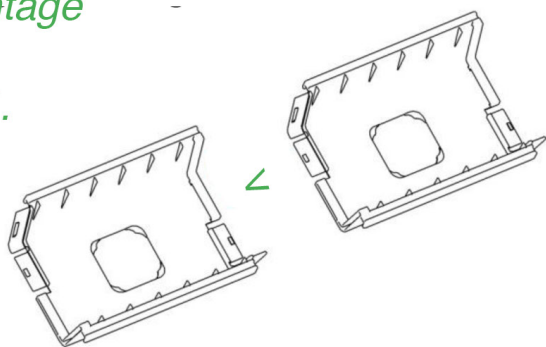
FOLD basculant



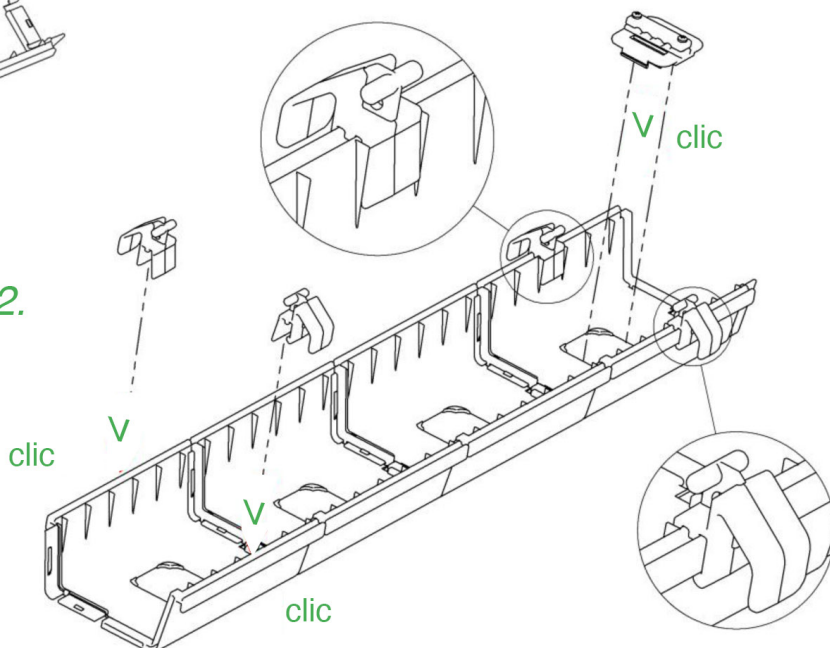
CableClean FOLD basculant

Montage

1.

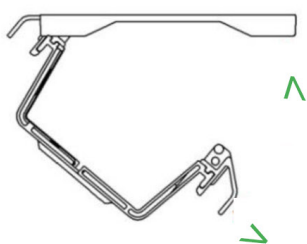


2.



3.

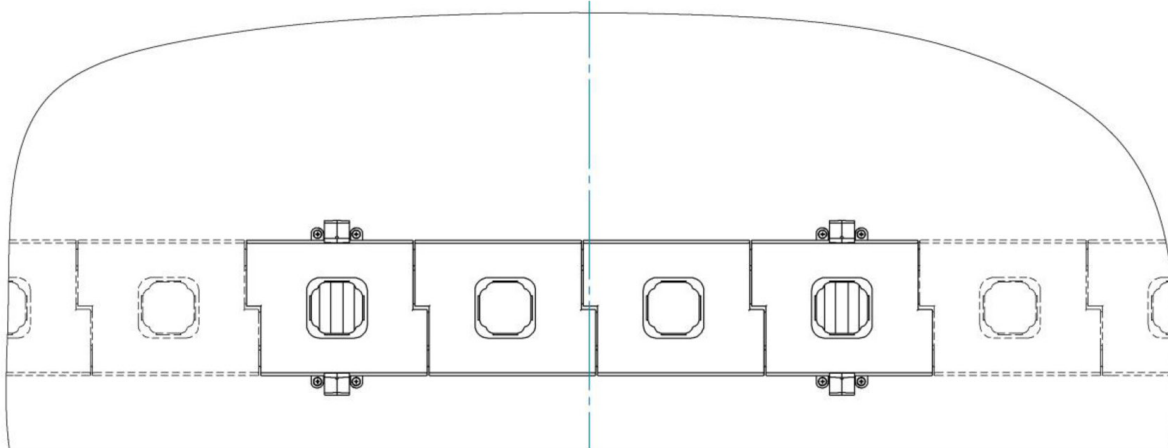
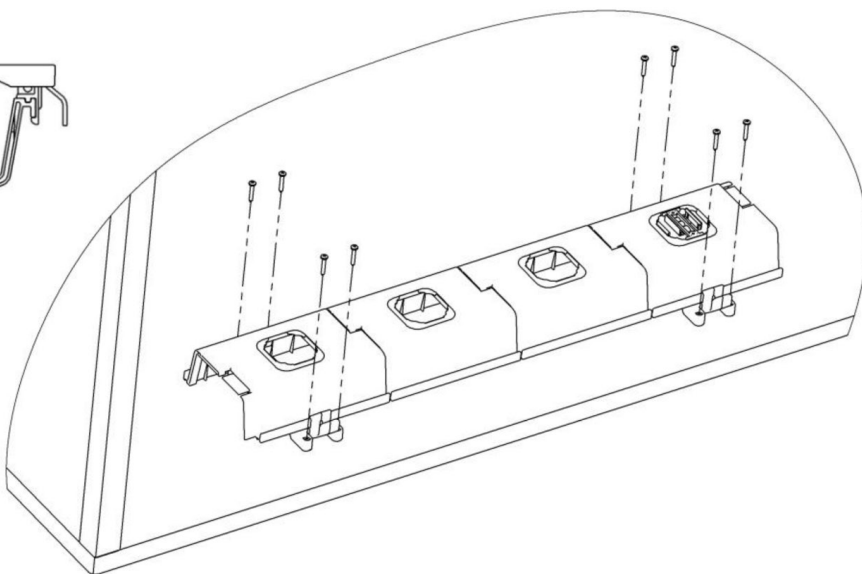
3.1



3.2



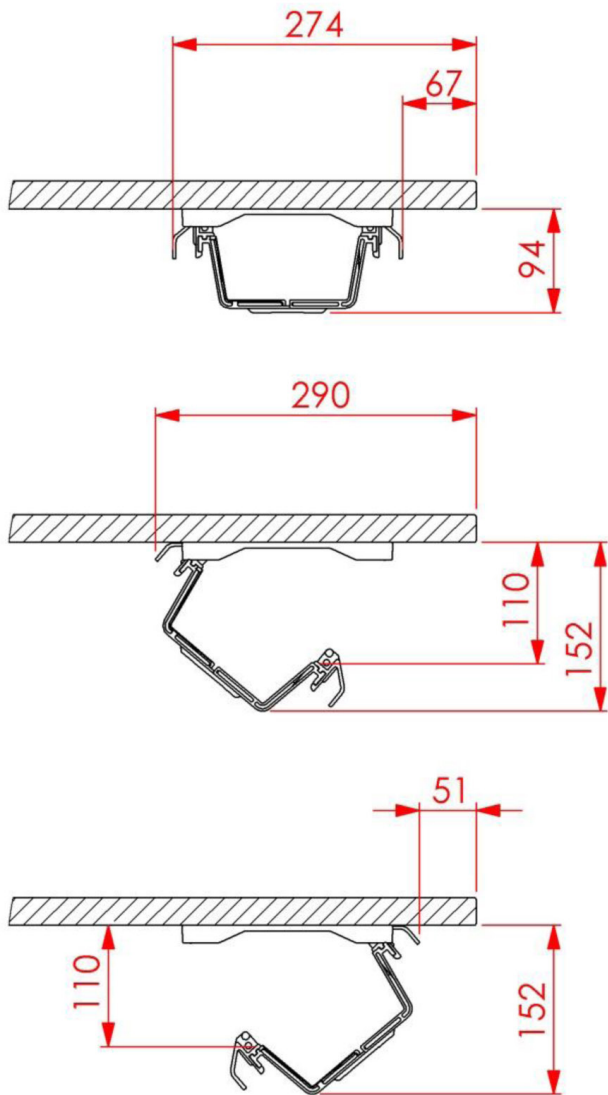
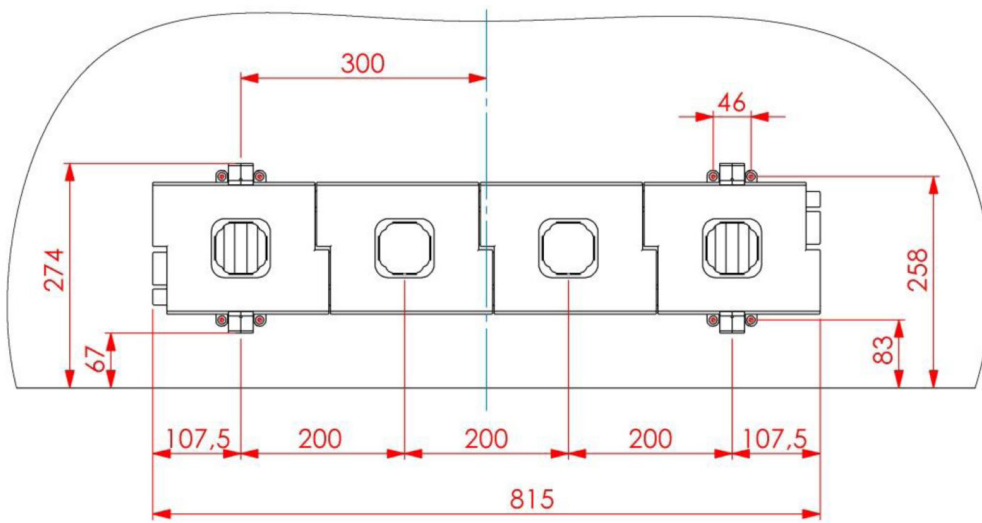
4.



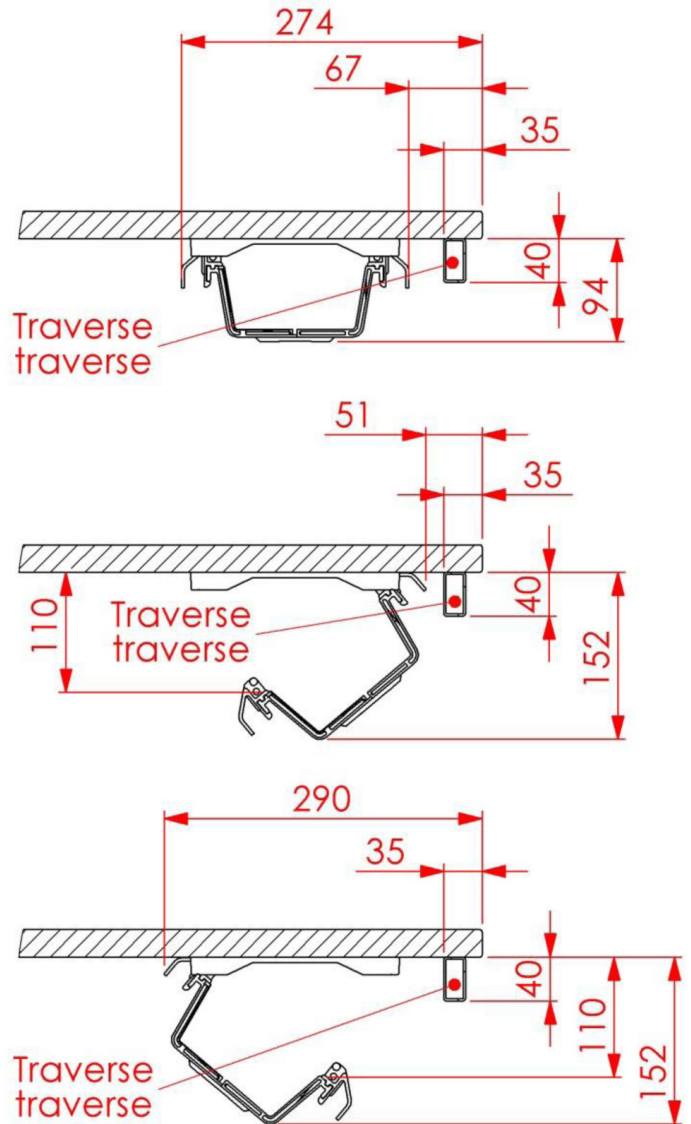
Unité extensible

CableClean FOLD basculant

Montage



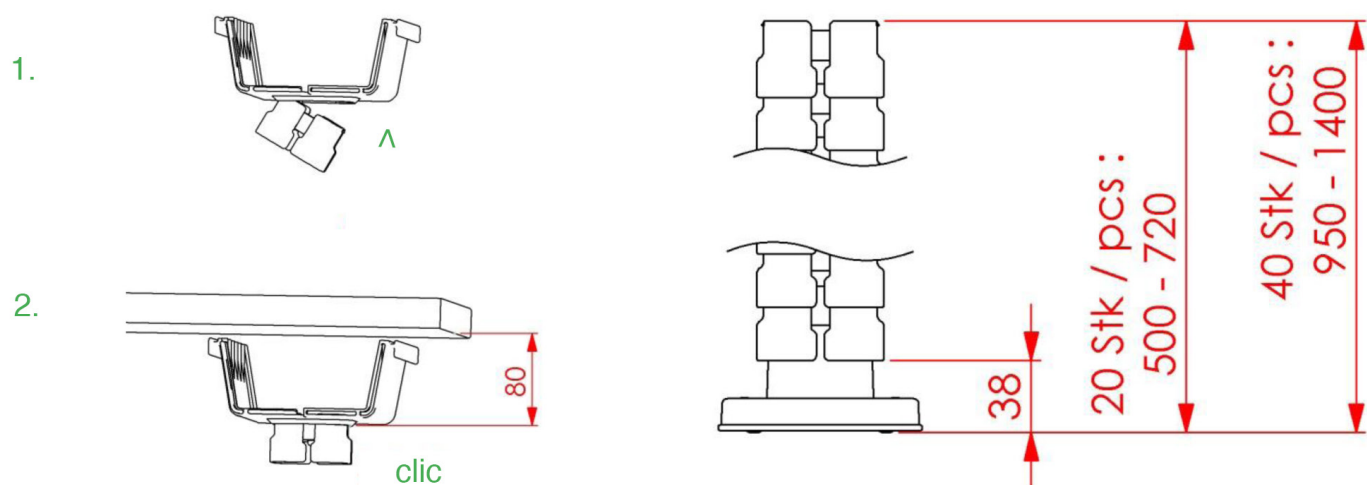
Pour table avec traverse



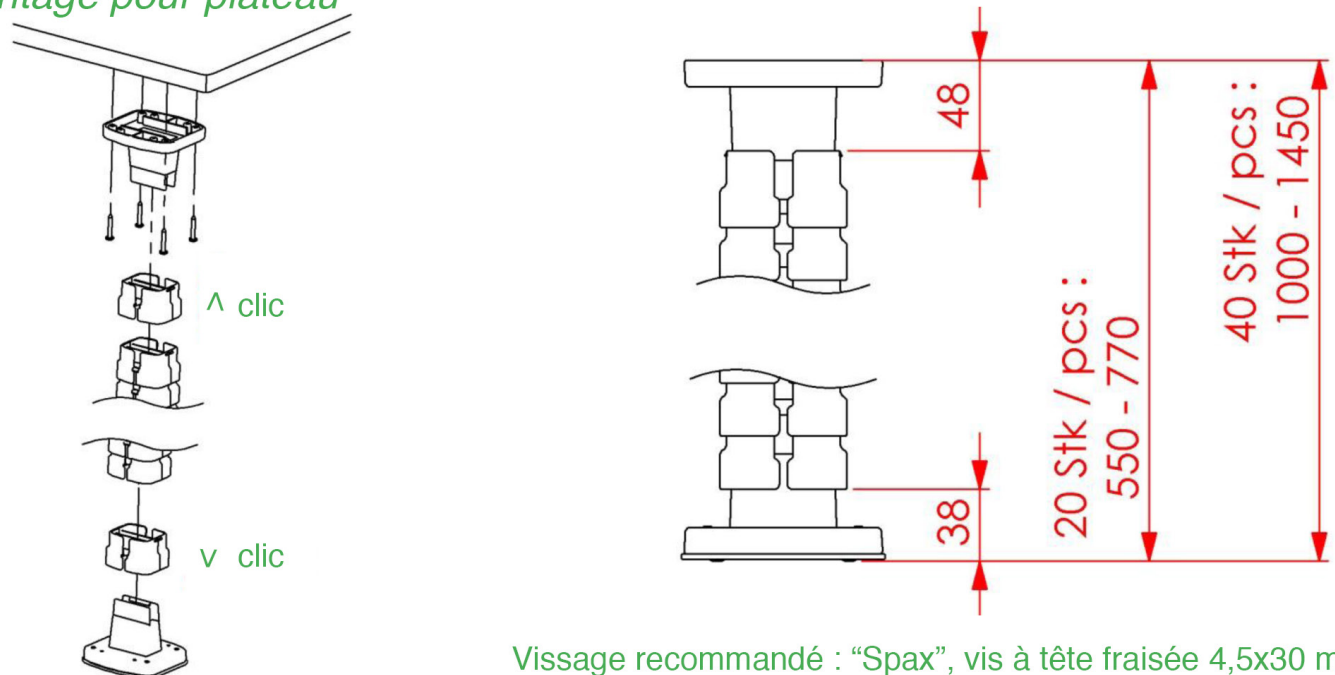
Vissage recommandé : "Spax", vis à tête fraisée 4,5x30 mm (avec 25 mm de plateau)

CableClean MOVE descente de câbles

Montage pour descente de câbles CableClean

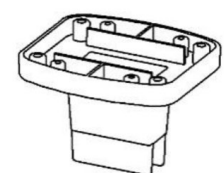


Montage pour plateau



Vissage recommandé : "Spax", vis à tête fraisée 4,5x30 mm

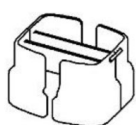
Guide pour les câbles MOVE



Montage de la plaque MOVE

noir
alu

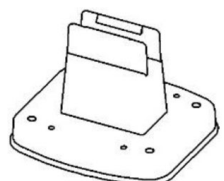
Art. : 460 56 A 10
Art. : 460 56 A B1



Guide de câbles MOVE elt seul (+30 mm)

noir
alu

Art. : 460 56 B 10
Art. : 460 56 B B1



Pied MOVE

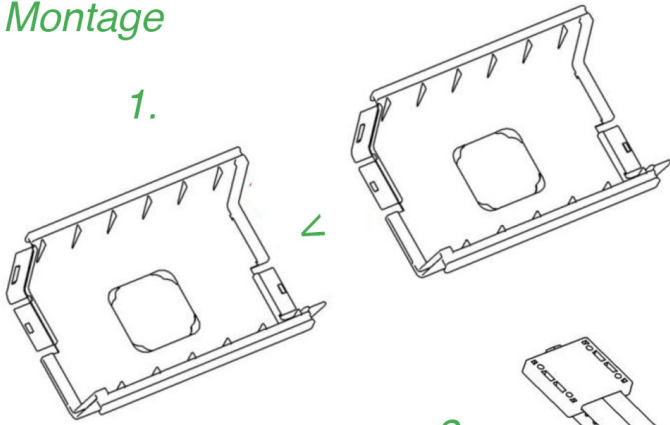
noir
alu

Art. : 460 56 C 10
Art. : 460 56 C B1

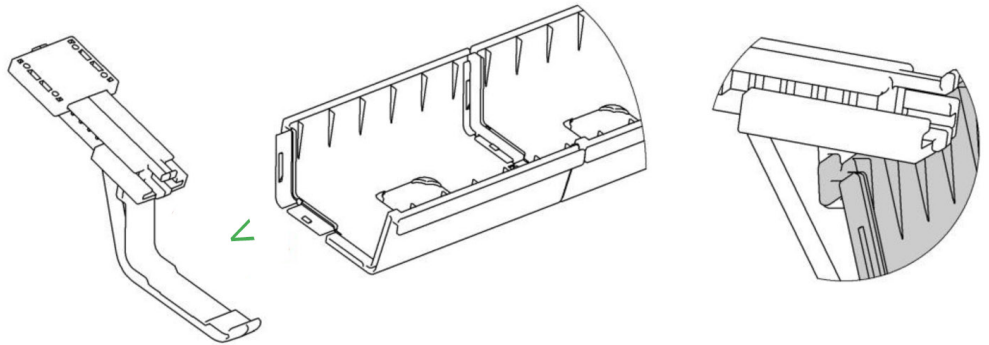
CableClean MOVE escamotable

Montage

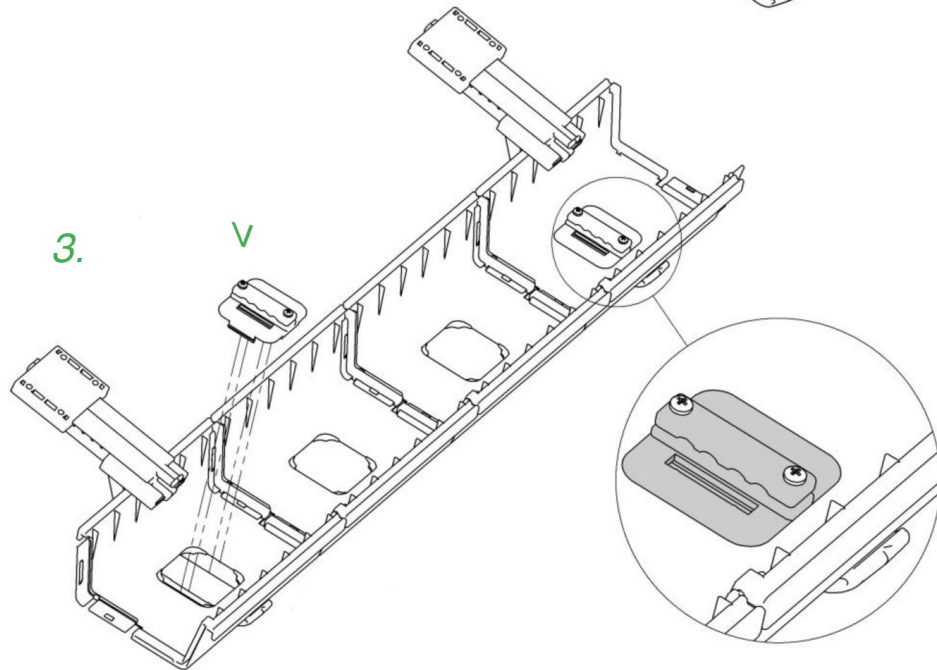
1.



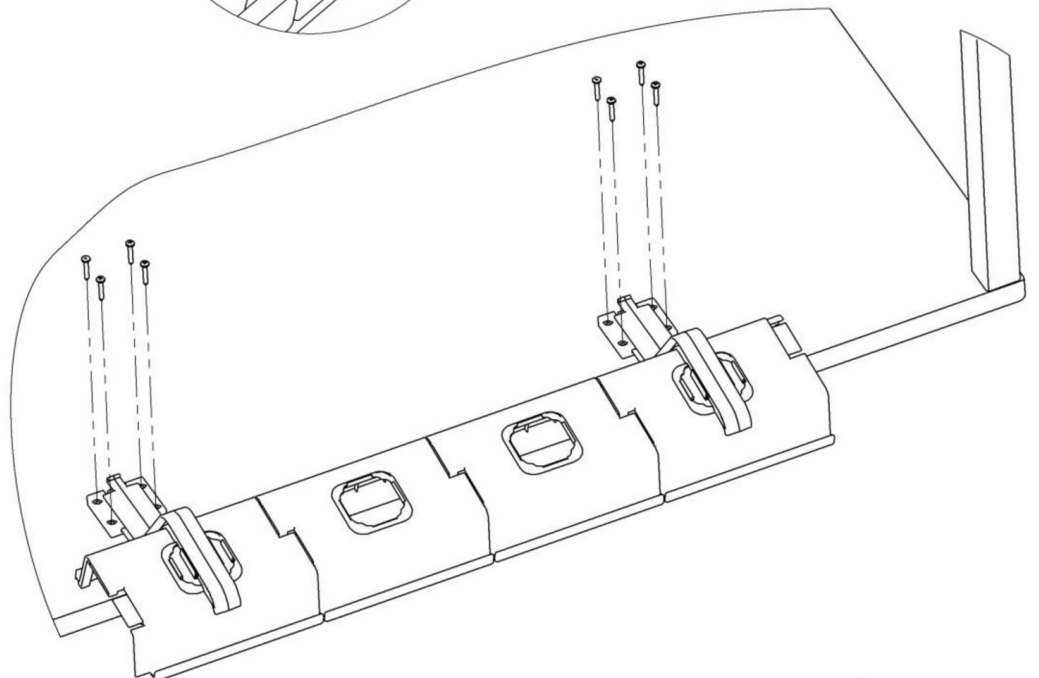
2.



3.

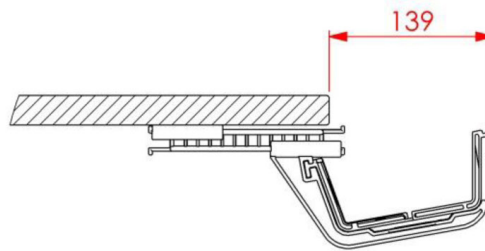
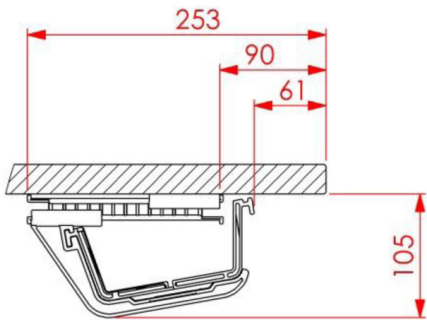
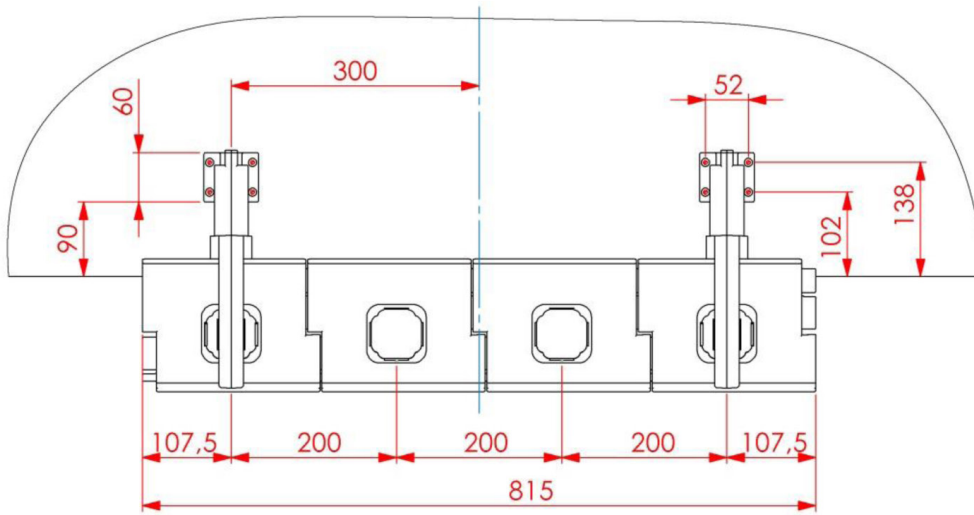
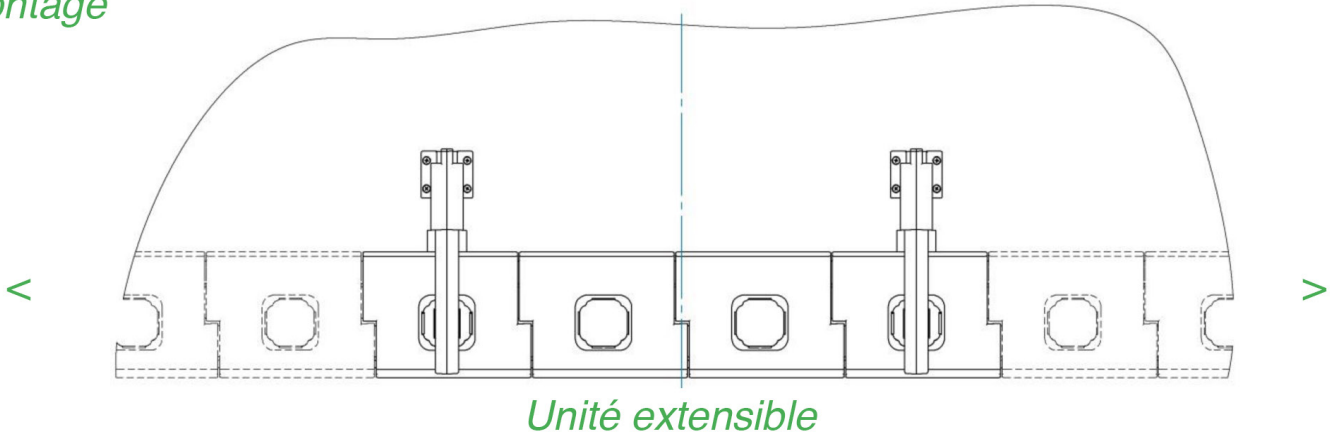


4.



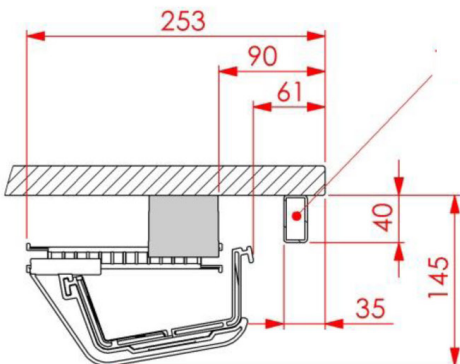
CableClean MOVE escamotable

Montage

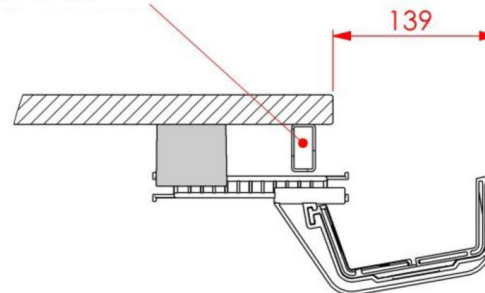


Vissage recommandé :
"Spax", vis à tête fraisée 4,5x30 mm
(avec 25 mm d'épaisseur de plateau)

Pour les tables avec traverse



Traverse



Vissage recommandé :
"Spax", vis à tête fraisée 4,5x70 mm
(avec 25 mm d'épaisseur de plateau)